

7 x pręt L= 150 cm
 Dolne przeciwwagi
 (Lower radials)

LP = 610 cm

95 cm

Antenę nasuwamy na maszt na odcinku 27 cm.

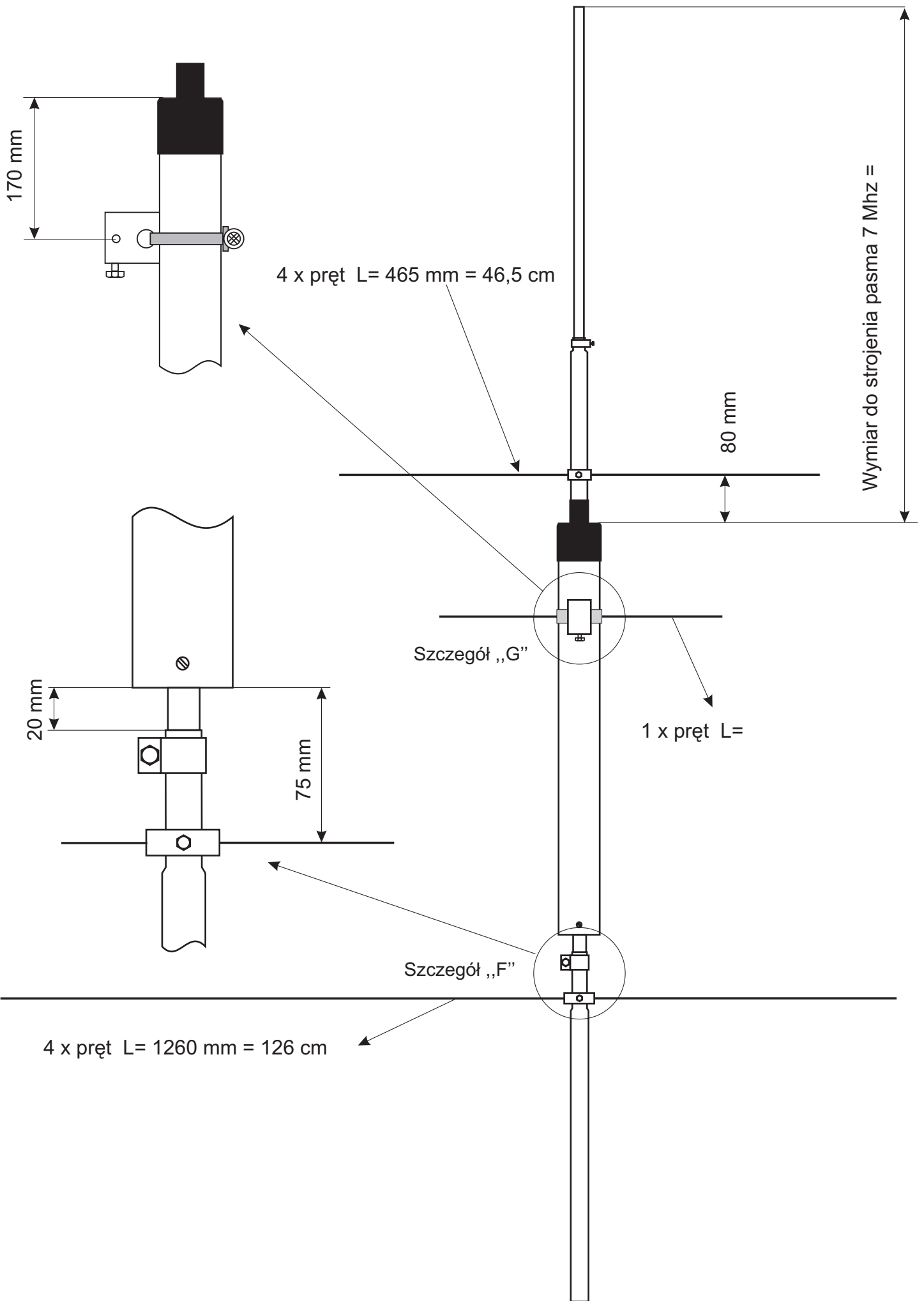
Rura masztowa:

- rura masztowa od strony anteny na długości 27 cm musi mieć średnicę zewnętrzną nie większą niż 43 mm
- wysokość masztu przy montażu na dachu = 3 metry
- wysokość masztu przy montażu na gruncie 4,5 - do 5,5 metra.

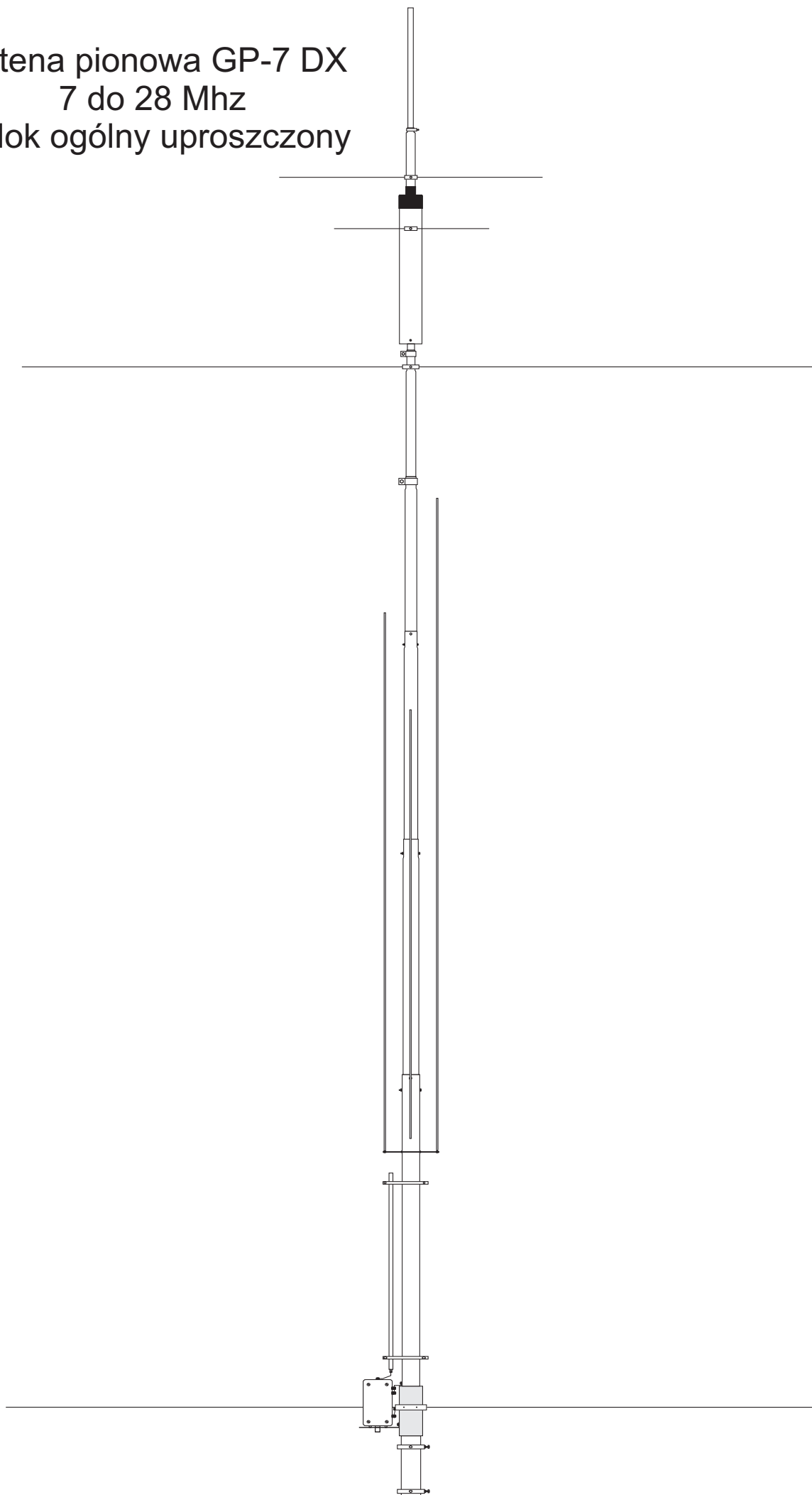
Uwaga - doliczyć 27 cm na nasunięcia anteny !!!

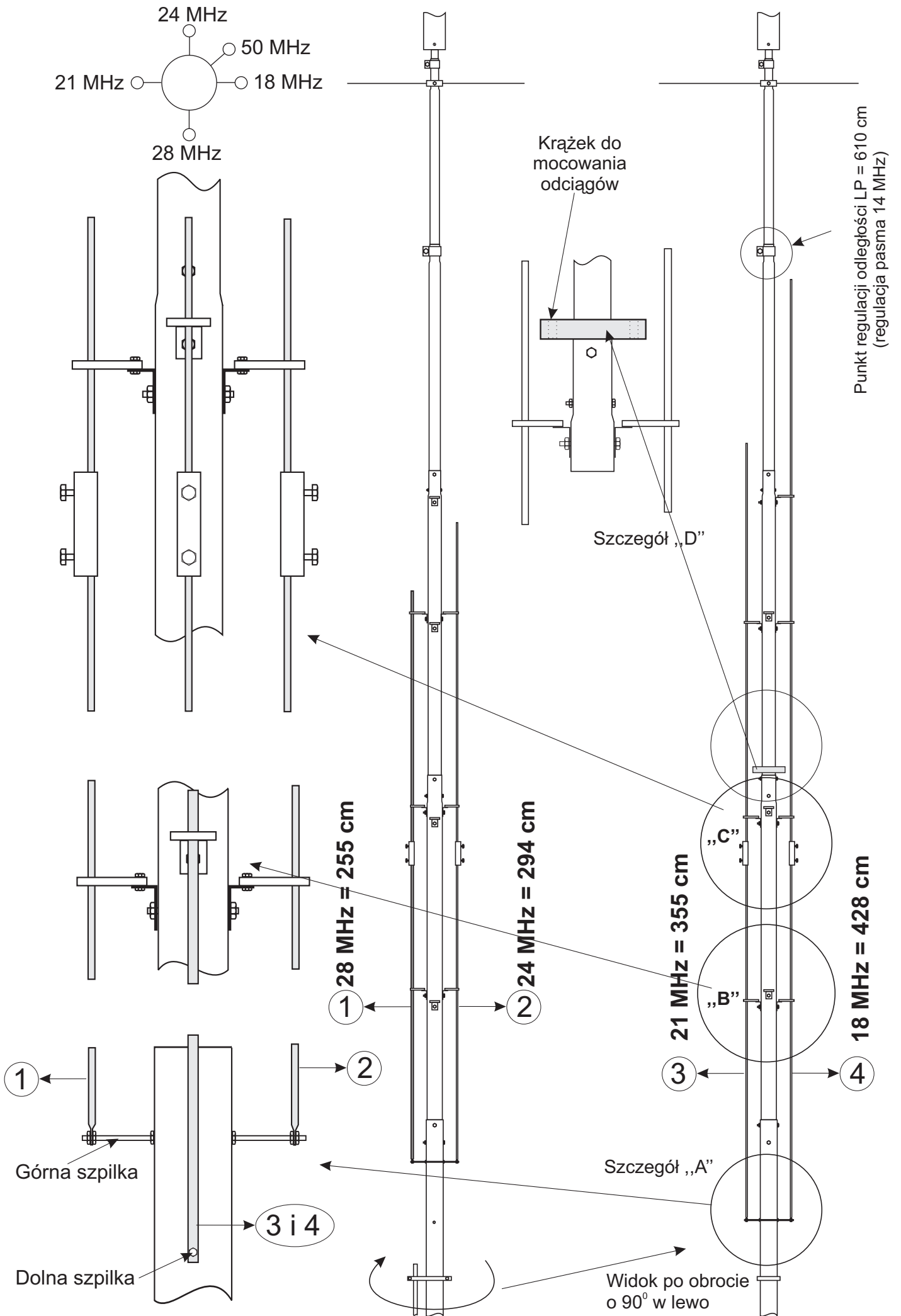
Kabel zasilający 50 Ohm powinien mieć długość minimum 23 metry !!!

Szczegół (detail) "E"

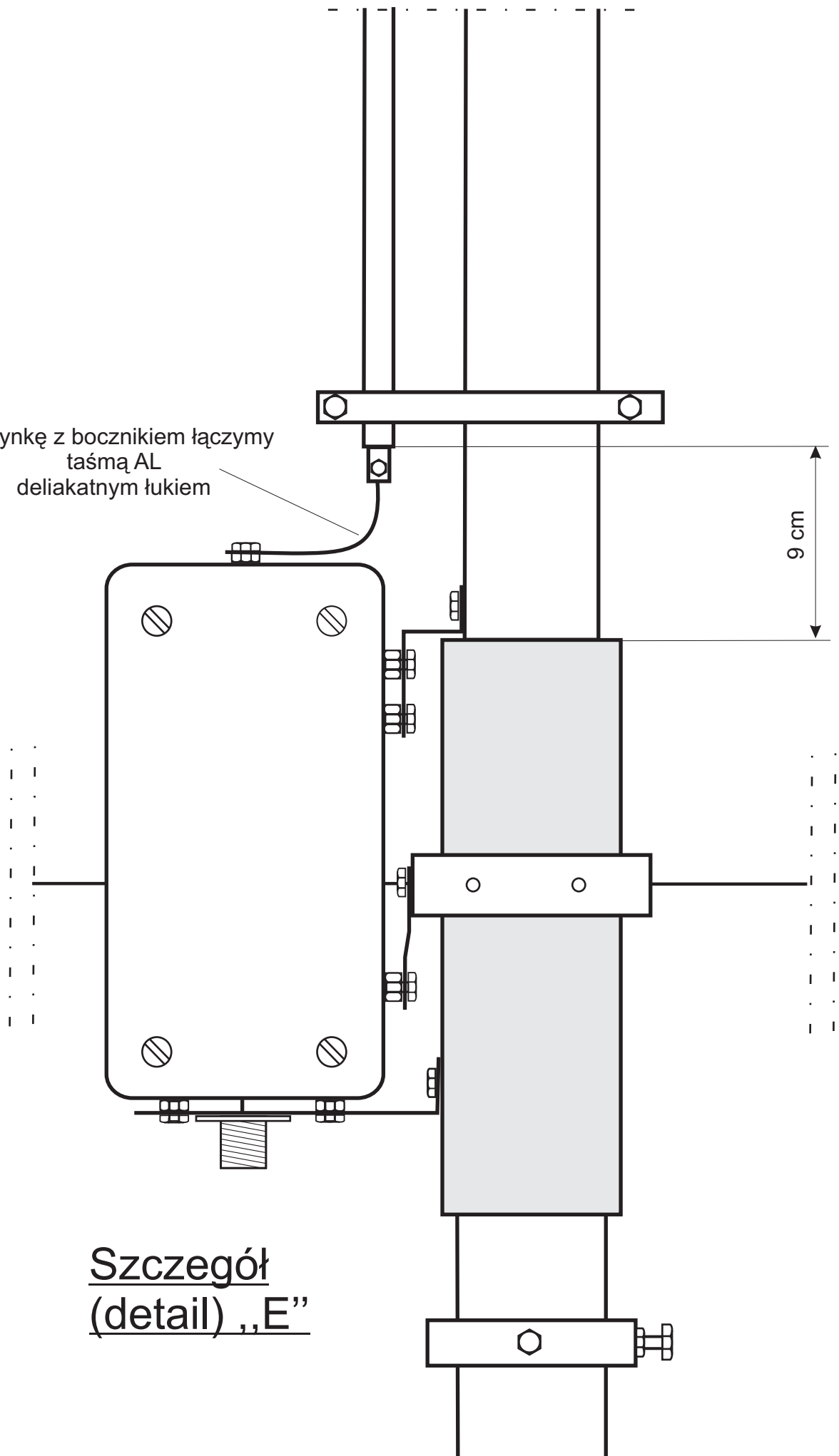


Antena pionowa GP-7 DX
7 do 28 Mhz
widok ogólny uproszczony

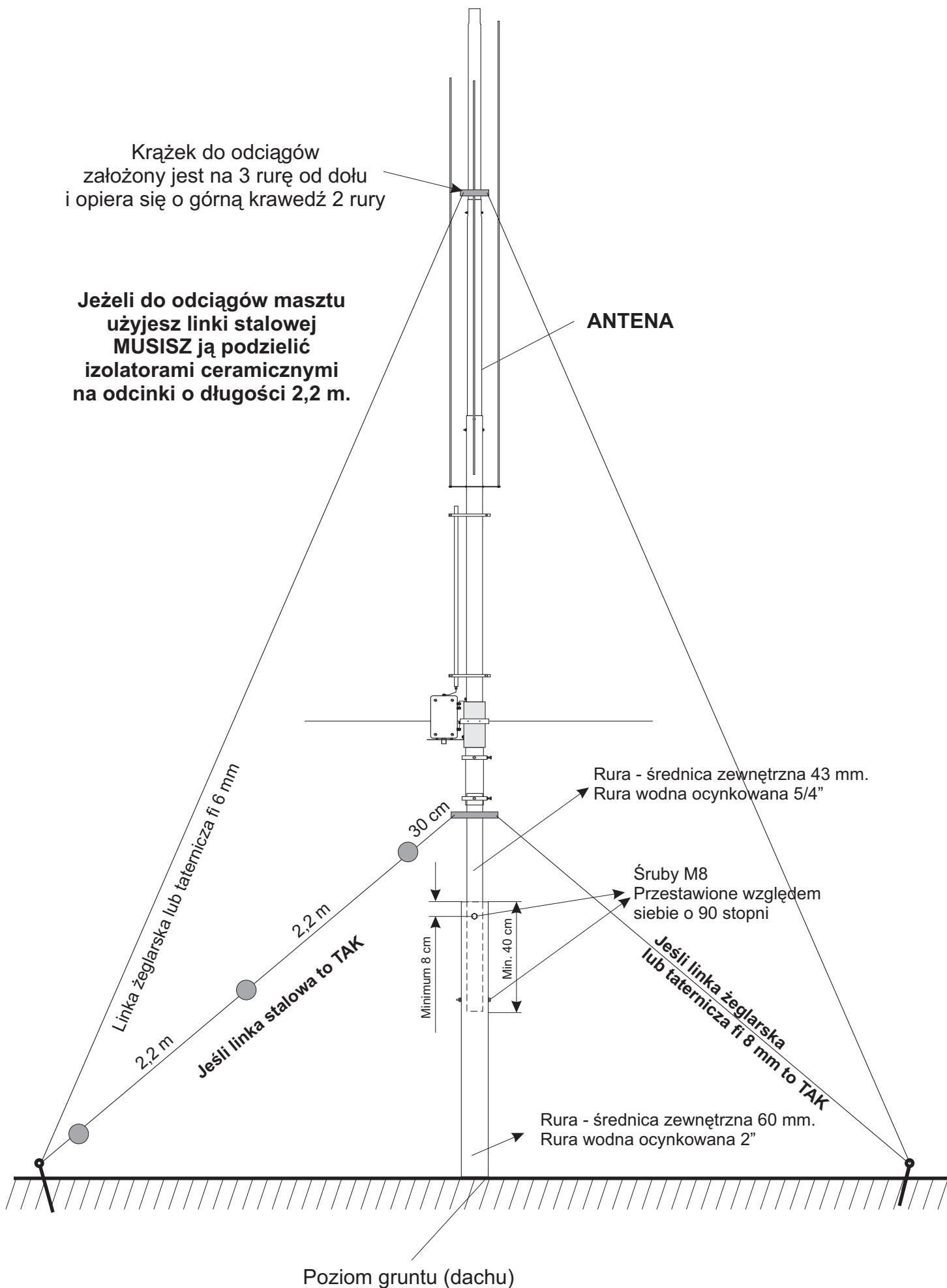




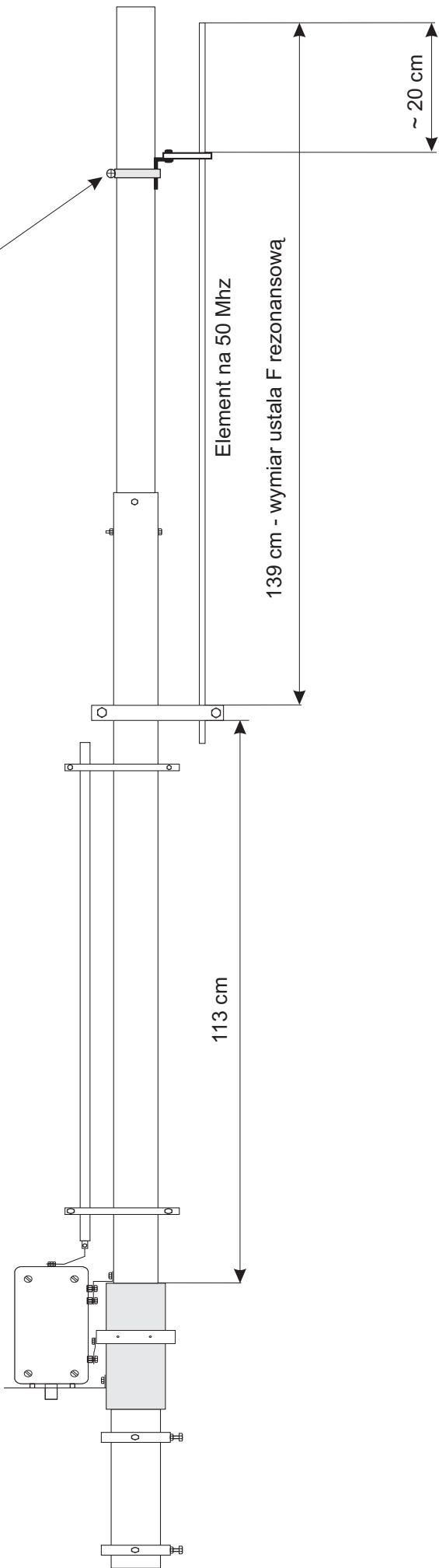
Skrzynkę z bocznikiem łączymy
taśmą AL
delikatnym łukiem

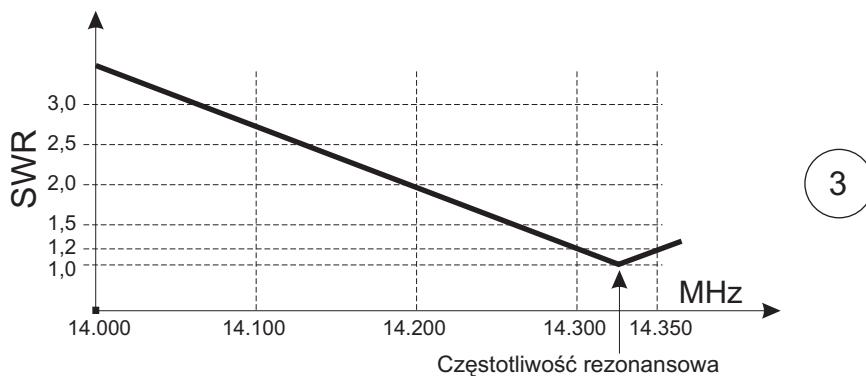
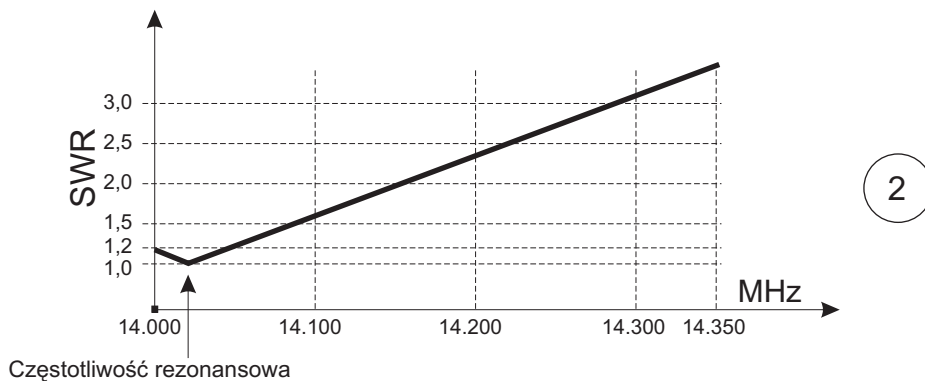
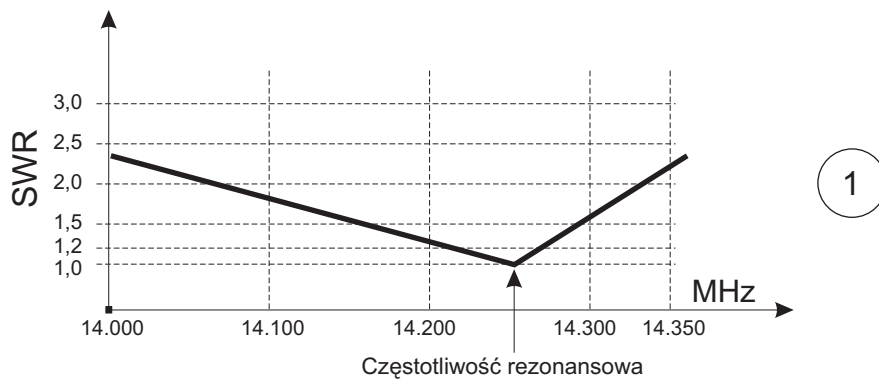


Szczegół
(detail) „E”



Opaska zaciskowa





Gdy antena stoi już na maszcie, przed pierwszym "wyjściem w eter" trzeba antenę sprawdzić, czy rezonanse poszczególnych pasm znajdują się w odpowiednim miejscu.

Do tego potrzebny będzie SWR meter, który znajduje się n.p. w Twoim radiu. Powinieneś zrobić sobie wykresy SWR w poszczególnych pasmach z pomiarem przynajmniej co 50 KHz.

Wykresy te pozwolą zorientować się, gdzie znajdują się częstotliwości rezonansowe pasm.

Powyżej przykładowe rysunki dla pasma 14 Mhz.

1. Jeżeli głównie pracujesz w części fonicznej (SSB) to Twoja antena powinna być zestrojona jak na rysunku "1".

Gdy rezonans wypada jak na **rysunku "2"** - to znaczy, że antena jest za długa i musisz element odpowiedzialny za to pasmo **skrócić**.

Gdy rezonans wypada jak na **rysunku "3"** - to znaczy, że antena jest za krótka i musisz element odpowiedzialny za to pasmo **wydłużyć**.

- dla pasma 28 Mhz - korygujesz element "1" o długości 255 cm. Na 1 cm przypada ~ 120 KHz

- dla pasma 24 Mhz - korygujesz element "2" o długości 294 cm. Na 1 cm przypada ~ 60 KHz

- dla pasma 21 Mhz - korygujesz element "3" o długości 355 cm. Na 1 cm przypada ~ 40 KHz

- dla pasma 18 Mhz - korygujesz element "4" o długości 428 cm. Na 1 cm przypada ~ 30 KHz

Długość tych pasm można korygować przez wsuwanie lub wysuwanie rurek wewnątrz łącznika.

- dla pasma 14 Mhz - korygujesz wymiar LP = 610 cm przez wsuwanie lub wysuwanie rurki fi 25mm wchodzącej do rurki 30 mm. Na 1 cm przypada ~ 100 KHz

- dla pasma 10 Mhz - korygujesz wymiar pręta na trapie - szczególnie "G". Na 1 cm przypada ~ 5 KHz

- dla pasma 7 Mhz - korygujesz wymiar ostatniej rurki nad trapem przez wsuwanie lub wysuwanie rurki fi 12mm wchodzącej do trapu. Na 1 cm przypada ~ 8 KHz

UWAGA !!!

1. Podane wymiary **mogą się nieznacznie różnić** w zależności od miejsca instalacji anteny.

2. Antena wymaga wolnej przestrzeni w promieniu **minimum 7 metrów**.

Przykładowo - masz z anteną GP na pasmo 144MHz musi być zainstalowany w odległości nie mniejszej niż 7 metrów.